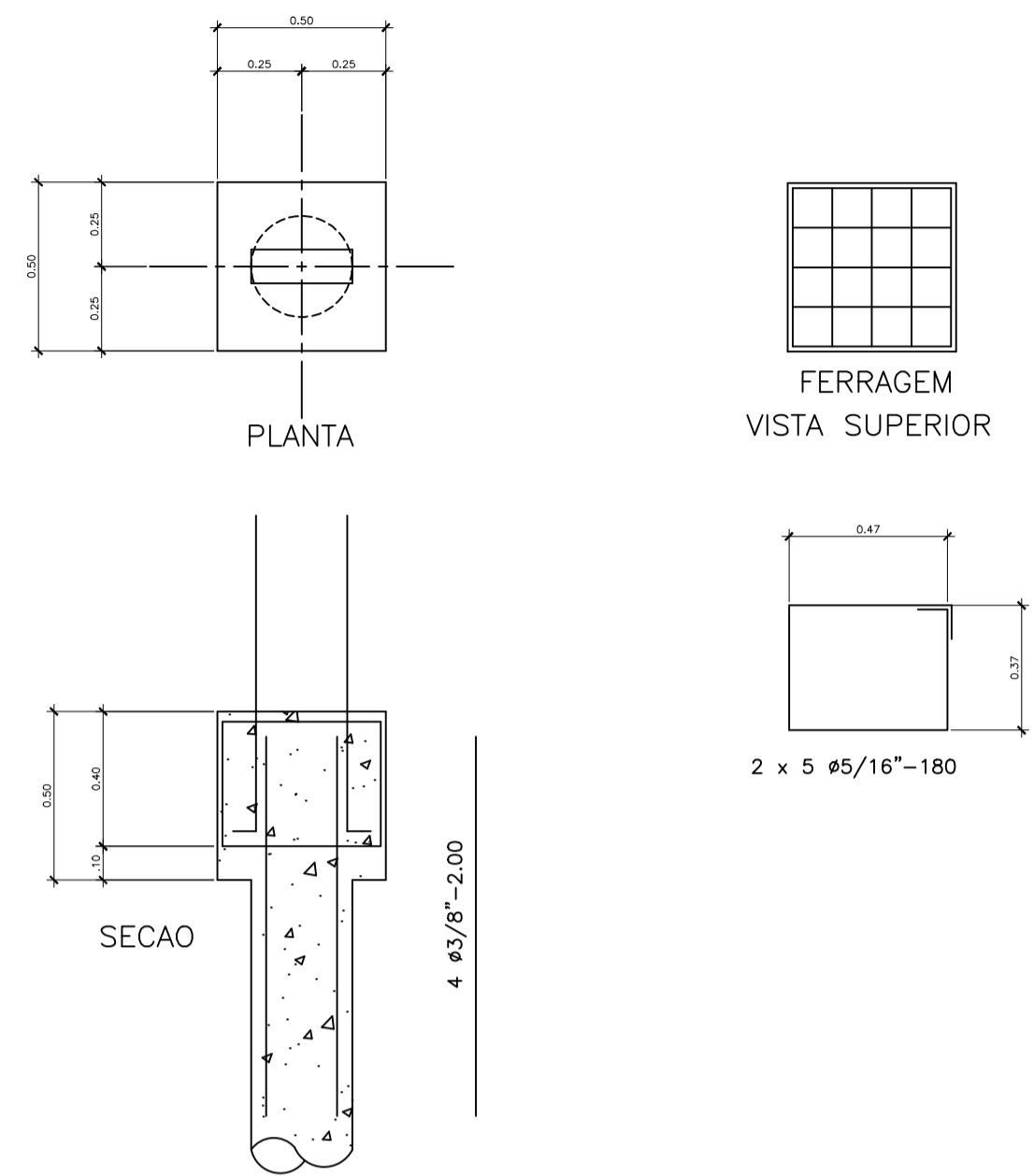


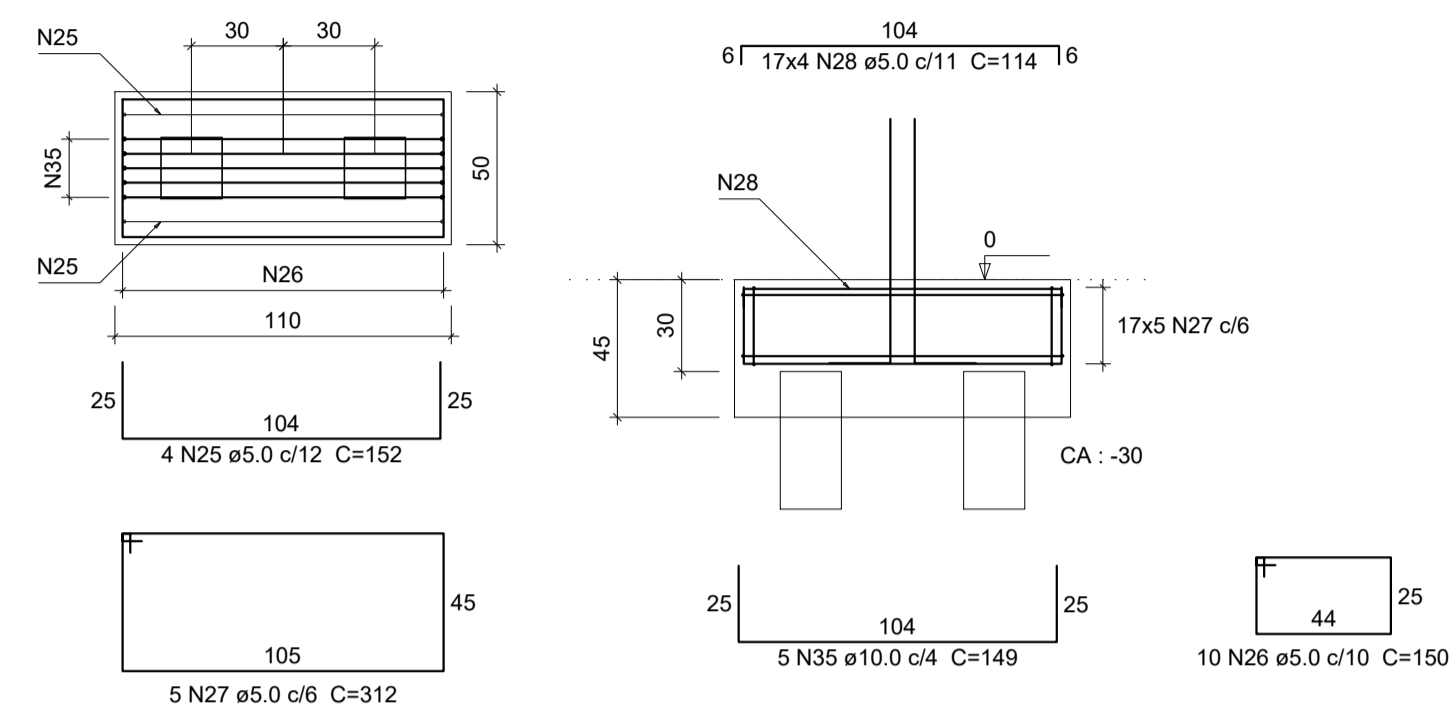
BLOCOS SOBRE 01 ESTACA

P3-P13-P18-P19-P20-P21-P23-P24-P28-P31-P32



BLOCOS SOBRE 02 ESTACAS

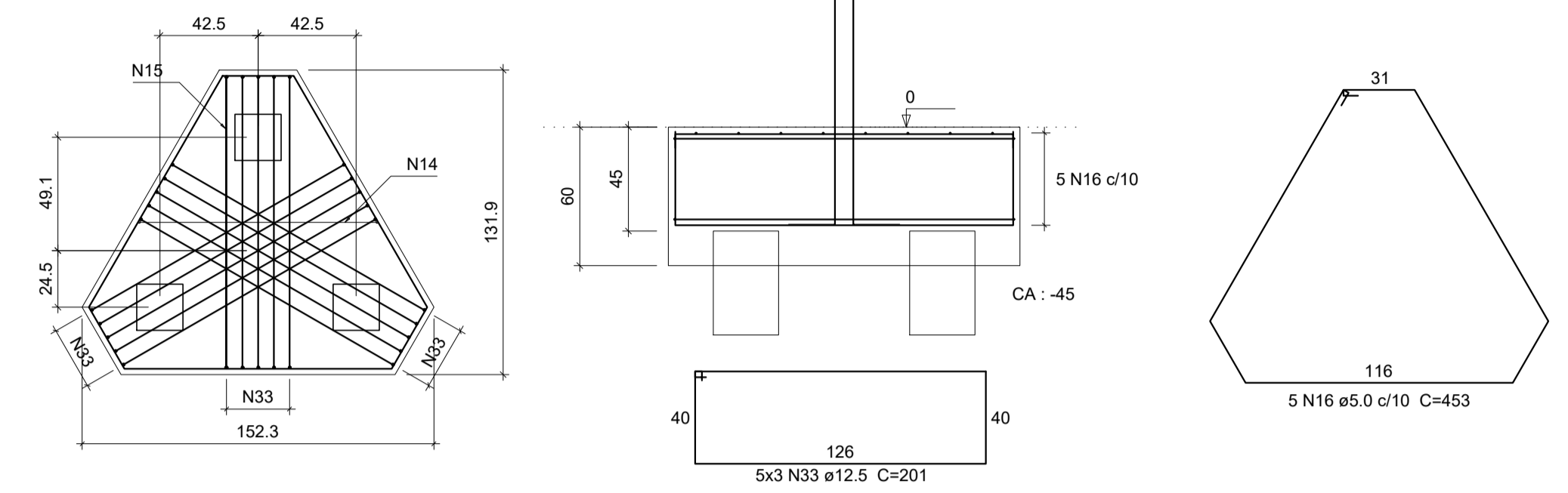
P1-P2-P5-P6-P7-P8-P9-P11-P12-P17-P22-P26-P27-P29-P30-P33



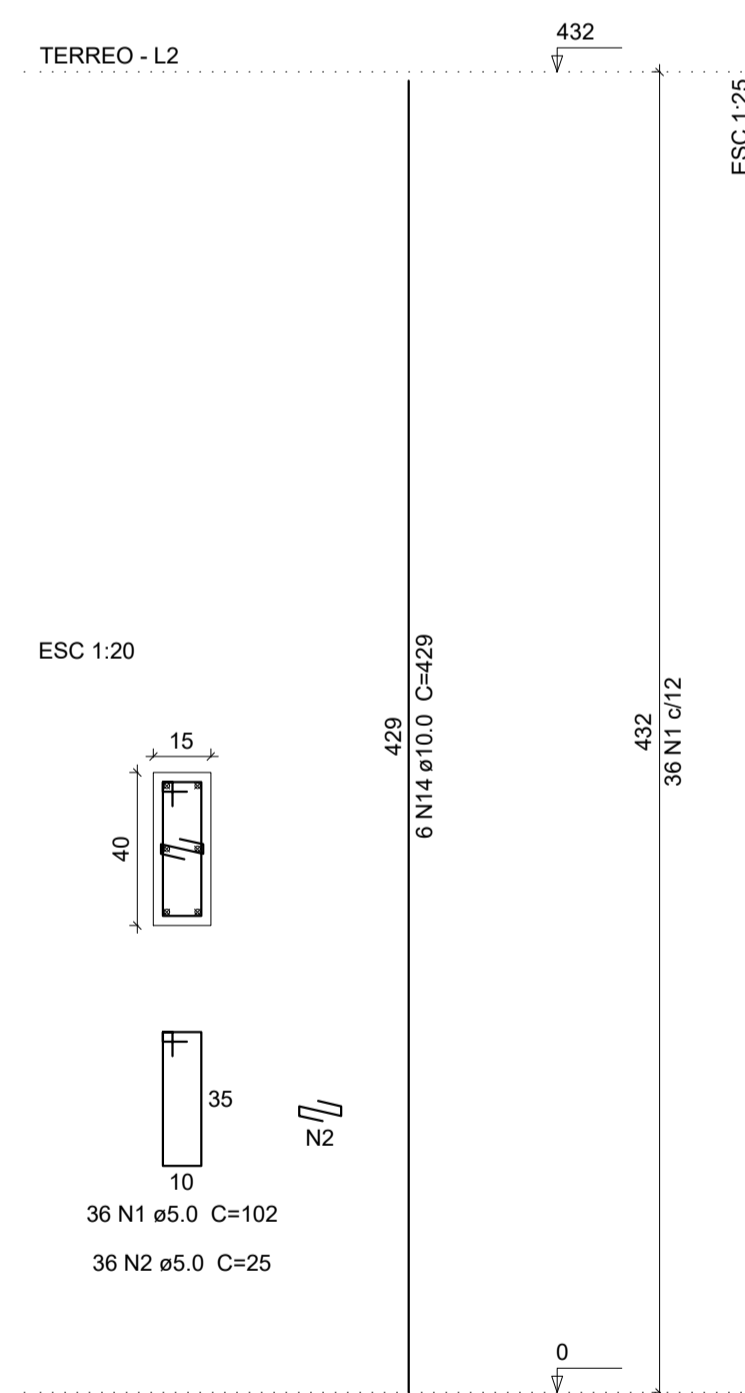
BLOCOS SOBRE 03 ESTACAS

P4-P10-P14-P15-P16-P25

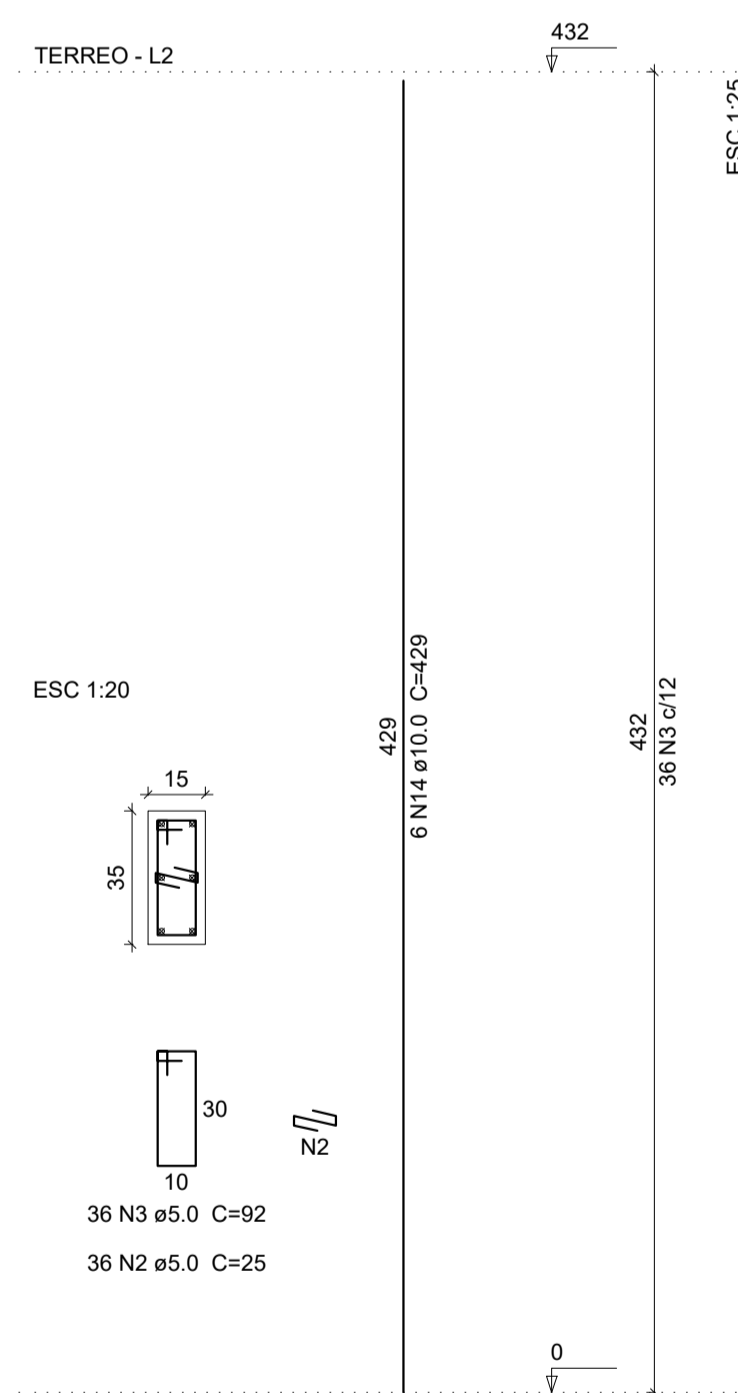
PLANTA  
ESC 1:25



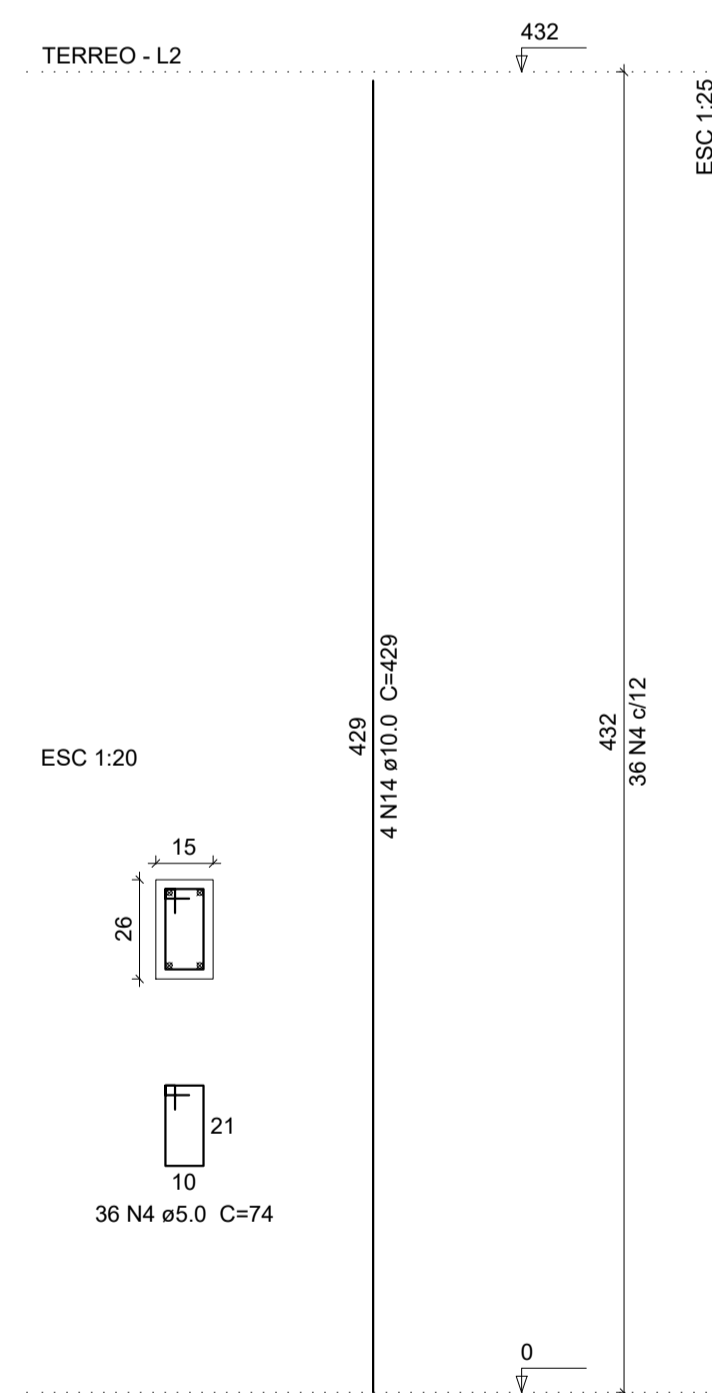
P1



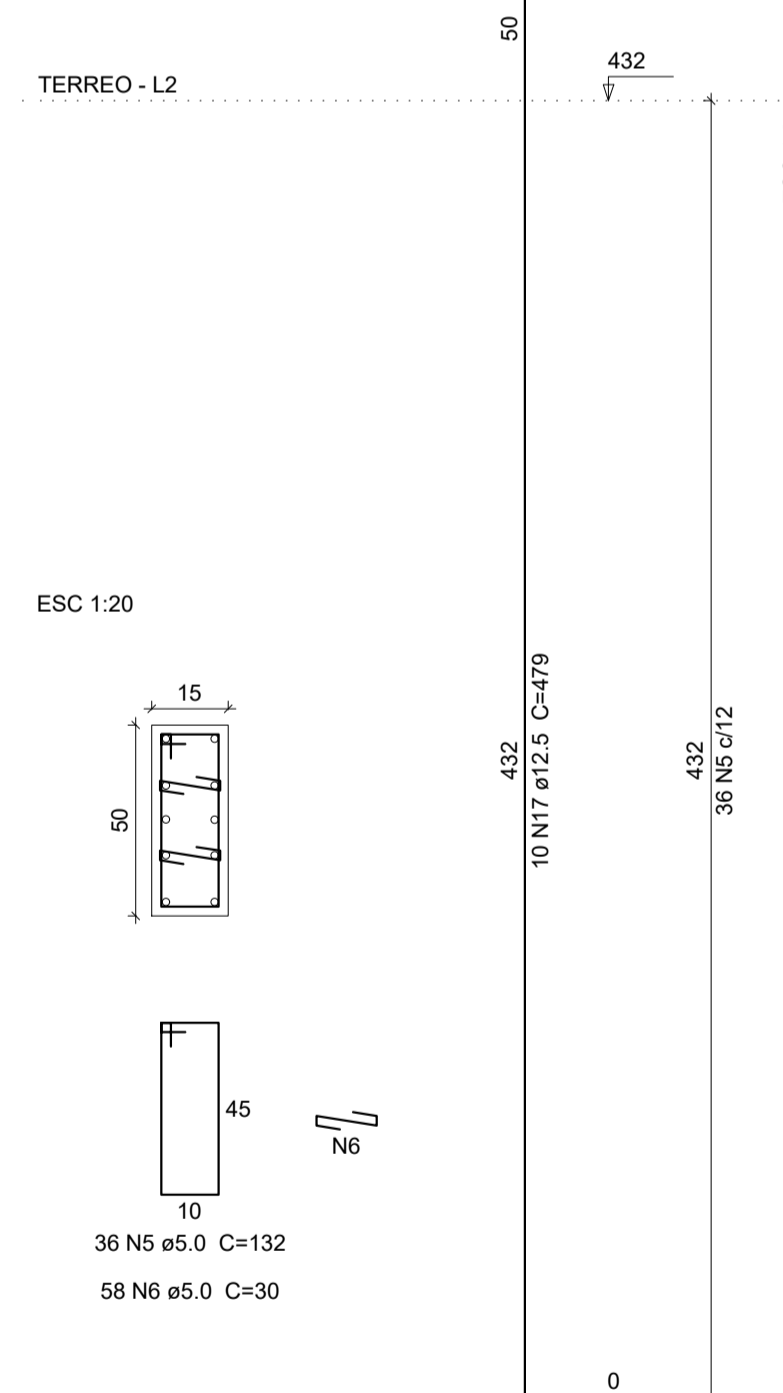
P2



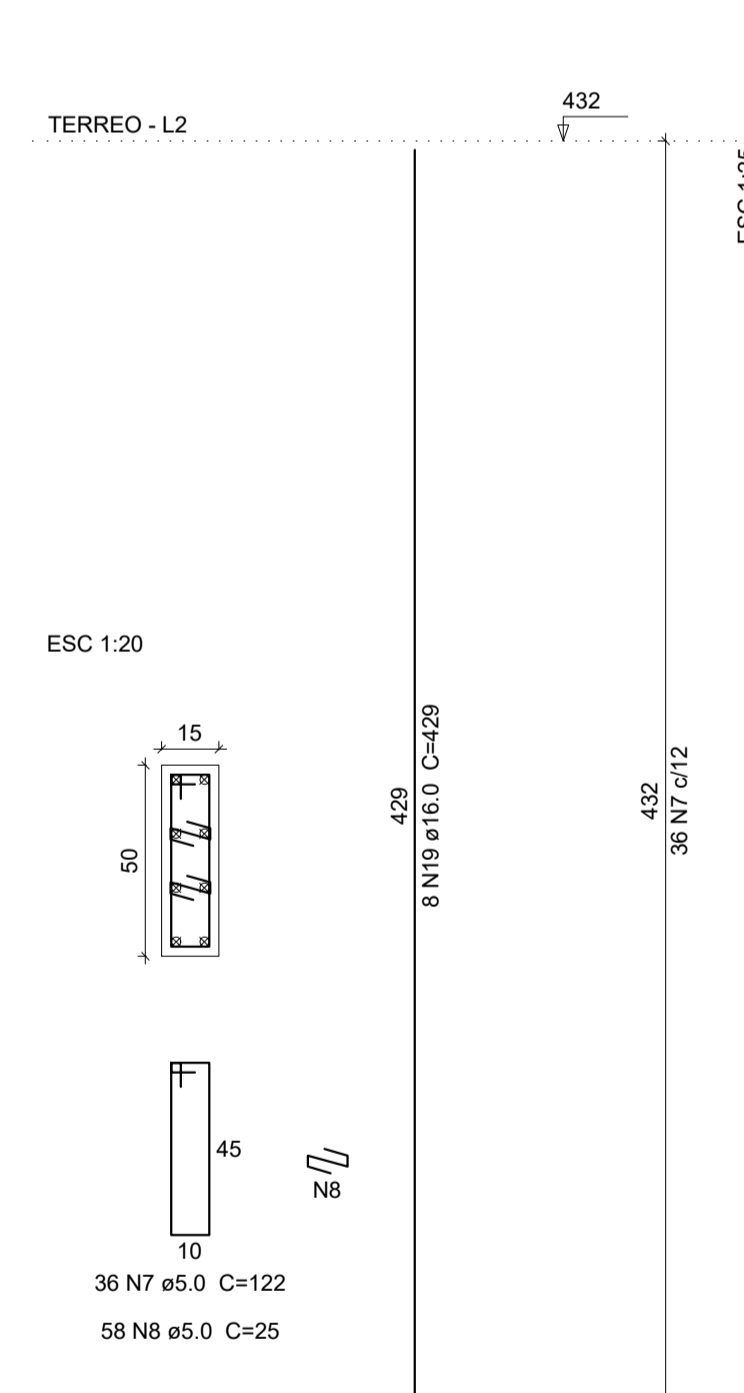
P3=P18=P21=P23=P28=P31=P32



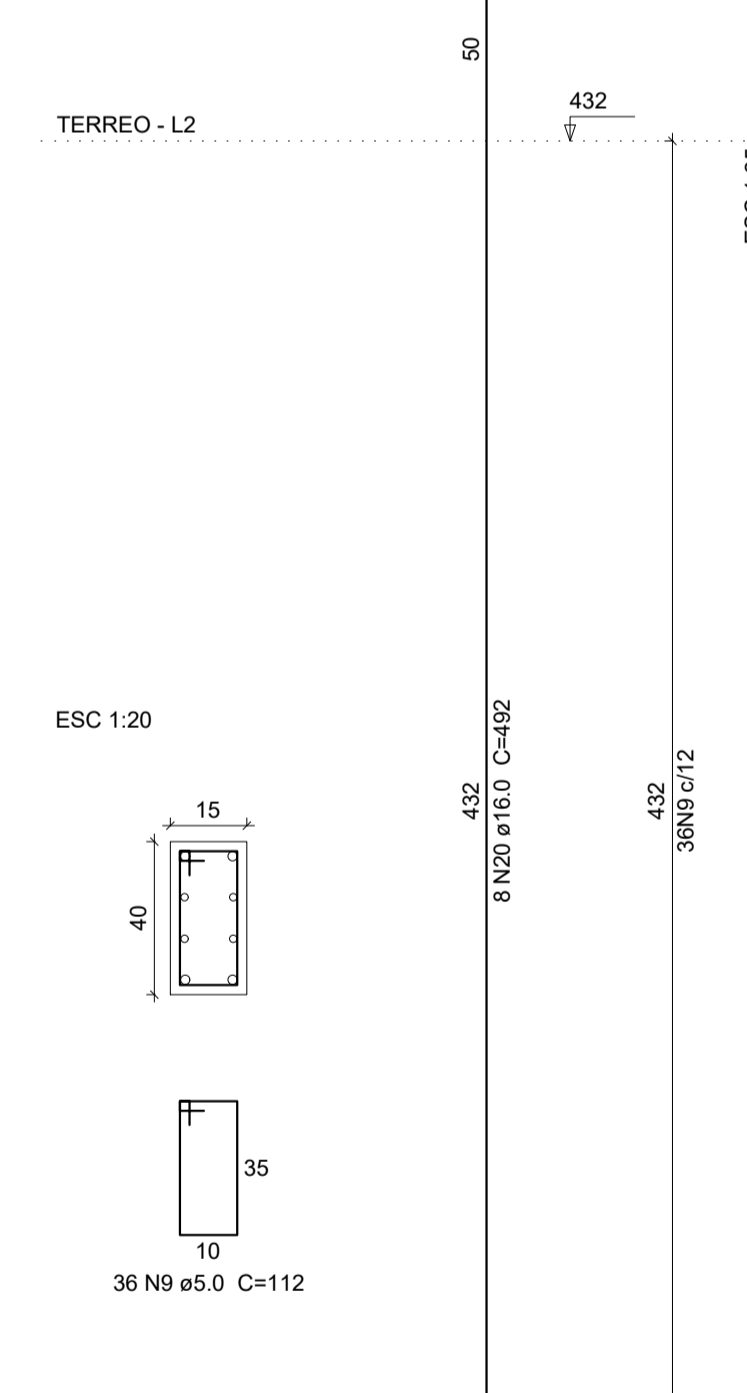
P4



P5



P6



PROJETO ESTRUTURAL

OBRA: RESIDÊNCIA EM ALVENARIA

CLIENTE: SILAS AUGUSTO BULGARELLI DE FREITAS

ENDEREÇO: RUA ARACÊ, nº 24 FAZENDA SÃO JOSÉ - SANTANA DE PARNAÍBA - SP

RESPONSÁVEL TÉCNICO: GUSTAVO H. S. BELANSON CREA-PR 193709/D

CONTEÚDO: BLOCOS E PILARES ÁREA GOURMET 1

ESCALA: 1:50 DATA: 31/01/2022 PRANCHA: 01/01

UNIDADE: cm ARQUIVO: DWG REVISÃO: 00

GB ENGENHARIA

Rua Onofre 253 - Jardim Aeroporto  
Arapongas - PR - Fone: (41) 35603-1699  
www.gbengenharia.com.br