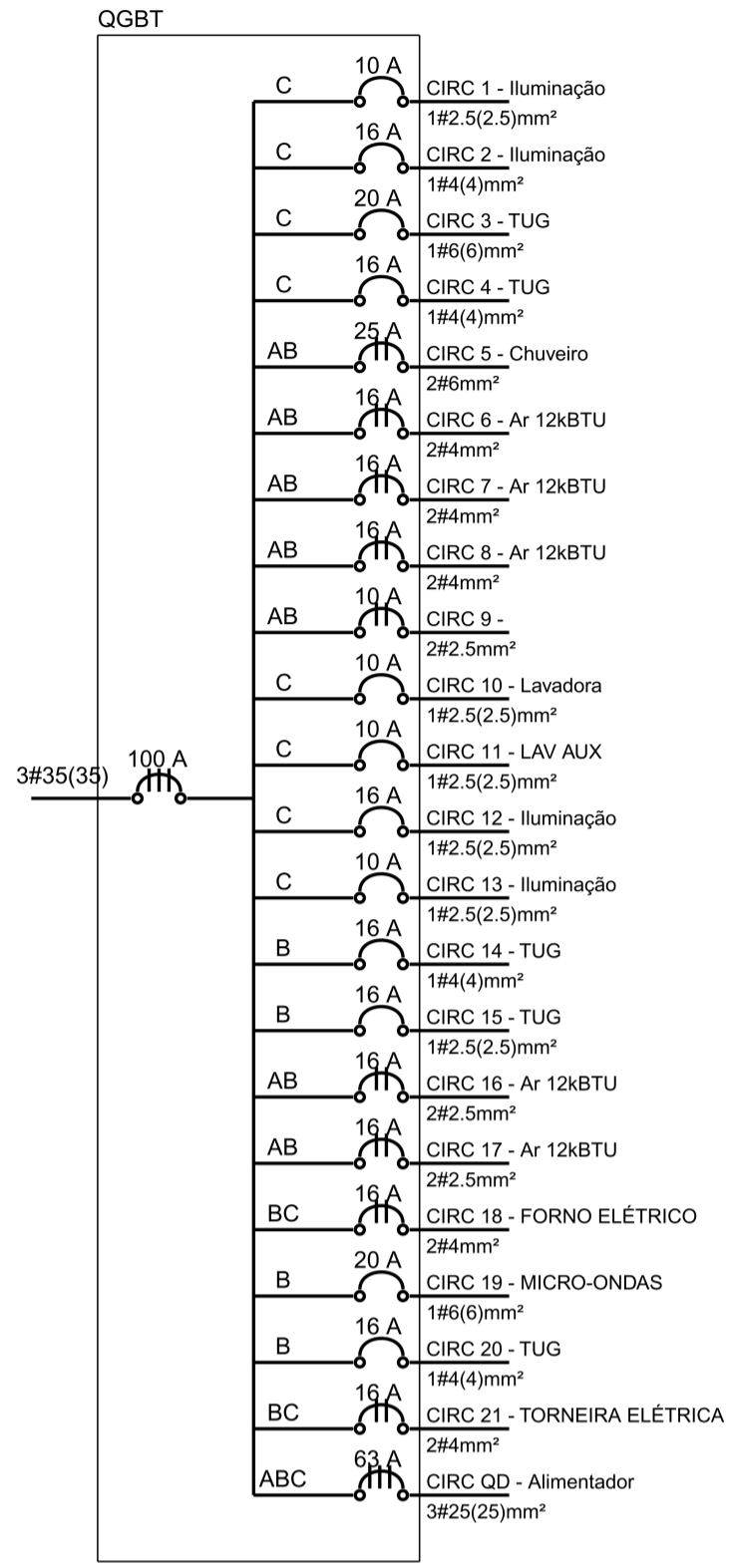
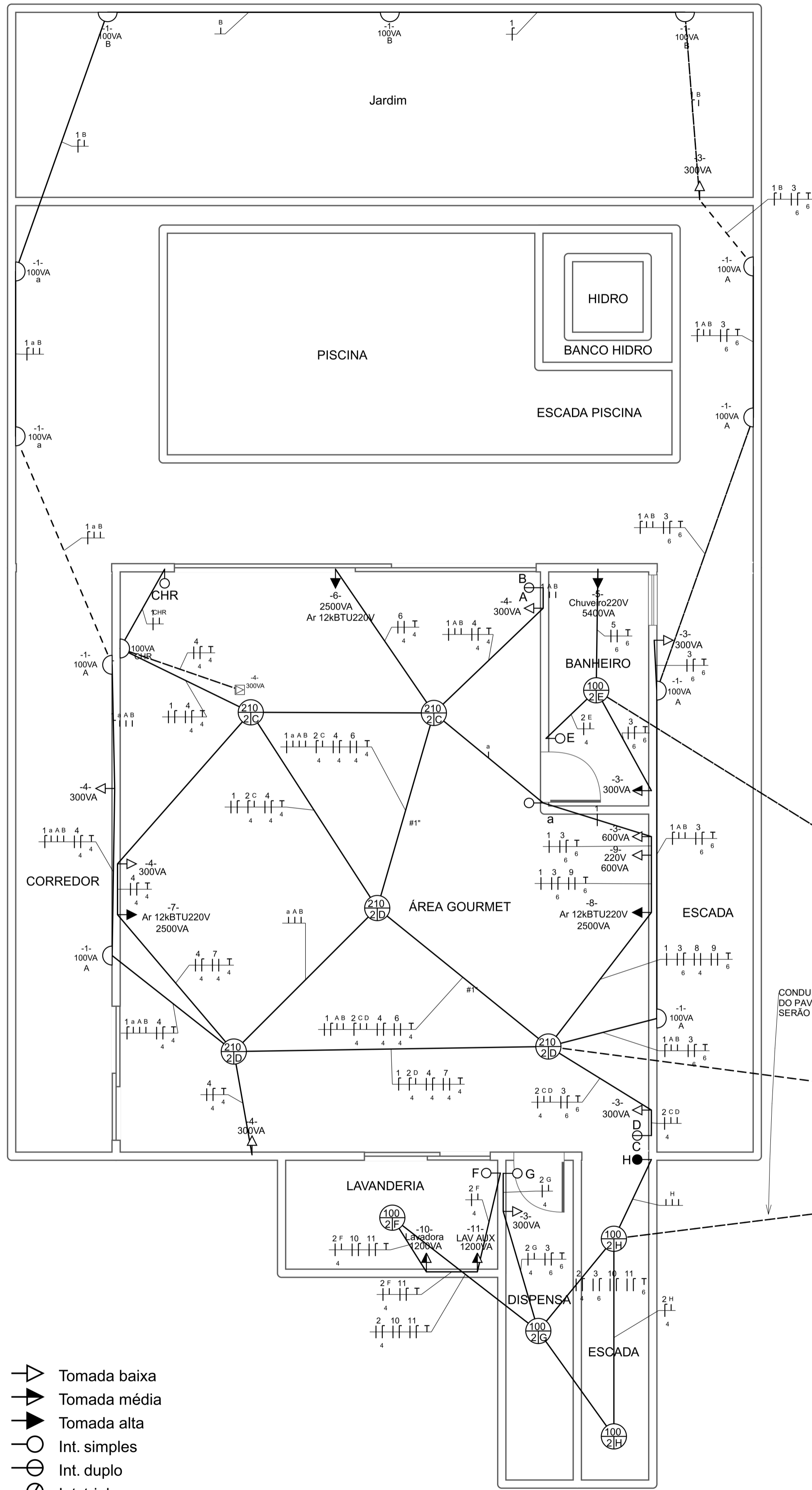


**ÁREA GOURMET / TERREO**



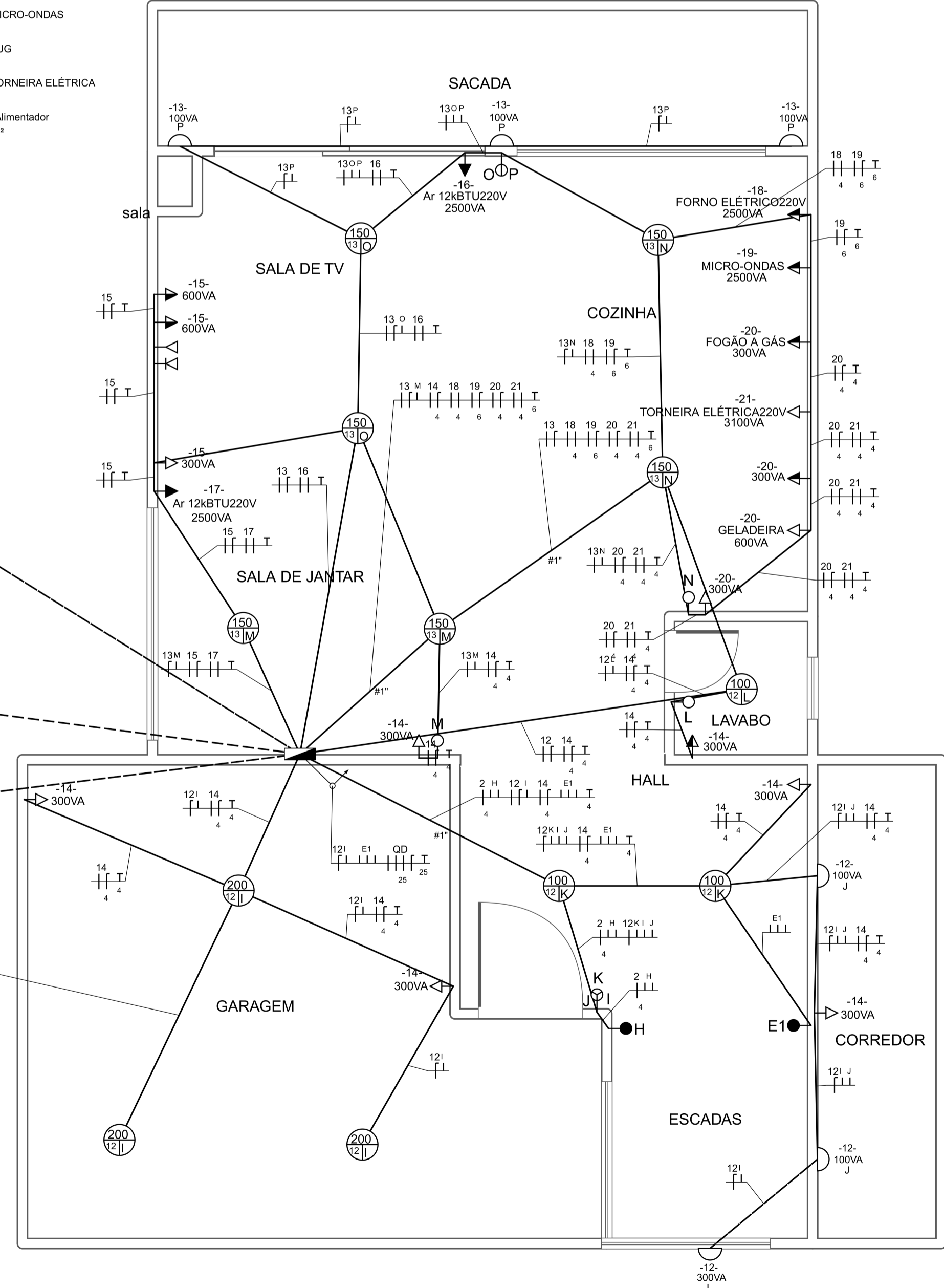
Ramal de Entrada  
 Concessionária: São Paulo - Enel/Eletropaulo  
 Nível de Tensão: 127V/220V

Fases	Seção das fases (mm²)	Seção do neutro (mm²)	Disjuntor do MED (A)	Seção do terra (mm²)	Potência Instalada (kW)
3	35	35	100	16	80,7

Circuito	Seção (mm²)	Disjuntor In(A)	Tensão (V)	Potência (VA)	Queda de Tensão Parcial	Fases	Descrição
1	2,5	10	127	1200	--	C	Iluminação
2	4	16	127	1550	--	C	Iluminação
3	6	20	127	2100	1,85 %	C	Tomadas
4	4	16	127	1500	2,62 %	C	Tomadas
5	6	25	220	5400	1,33 %	AB	Chuveiro
6	4	16	220	2500	1,92 %	AB	Ar 12kBTU
7	4	16	220	2500	1,81 %	AB	Ar 12kBTU
8	4	16	220	2500	1,44 %	AB	Ar 12kBTU
9	2,5	10	220	600	0,39 %	AB	
10	2,5	10	127	1200	2,37 %	C	Lavadora
11	2,5	10	127	1200	2,45 %	C	LAV AUX
12	2,5	16	127	1700	--	C	Iluminação
13	2,5	10	127	1200	--	C	Iluminação
14	4	16	127	1800	0,32 %	B	Tomadas
15	2,5	16	127	1500	1,34 %	B	Tomadas
16	2,5	16	220	2500	0,74 %	AB	Ar 12kBTU
17	2,5	16	220	2500	0,42 %	AB	Ar 12kBTU
18	4	16	220	2500	0,98 %	BC	FORNO ELÉTRICO
19	6	20	127	2500	1,28 %	B	MICRO-ONDAS
20	4	16	127	1500	1,87 %	B	Tomadas
21	4	16	220	3100	0,94 %	BC	TORNEIRA ELÉTRICA
QD	25	63	220	15729	--	ABC	Alimentador

CONDUTES ILUSTRATIVAS DESMONSTRANDO QUE SEGUIRAM DO PAV. TERREO PARA ÁREA GOURMET. SERÃO LOCADOS POR BAIXO DO PAV. TERREO



- Tomada baixa
- Tomada média
- Tomada alta
- Int. simples
- Int. duplo
- Int. triplo
- Three way
- Luminária

GB ENGENHARIA - ADMINISTRAÇÃO E EXECUÇÃO DE PROJETOS  
 EMAIL: GUSTAVO@BELANSON.COM.BR - FONE: (43) 9905-1099 - ANAPONGAS-PR - WWW.BELANSON.COM.BR

FOLHA Nº **01**  
 Nº DE FOLHAS **02**

## PROJETO ELÉTRICO

OBRA  
**PROJETO ELÉTRICO RESIDENCIAL - TENSÃO 127V/220V**

LOCAL  
**RUA ARACÊ, nº 24 - LOTE Nº02, QUADRA N  
 RES. FAZENDA SÃO JOSÉ - SANTANA DE PARNAÍBA - SP**

PROPRIETÁRIO  
**SILAS AUGUSTO BULGARELLI DE FREITAS**

RESPONSÁVEL PELO PROJETO: GUSTAVO BELANSON - CREA: PR-18378/D  
 RESPONSÁVEL PELA EXECUÇÃO: GUSTAVO BELANSON - CREA: PR-18378/D